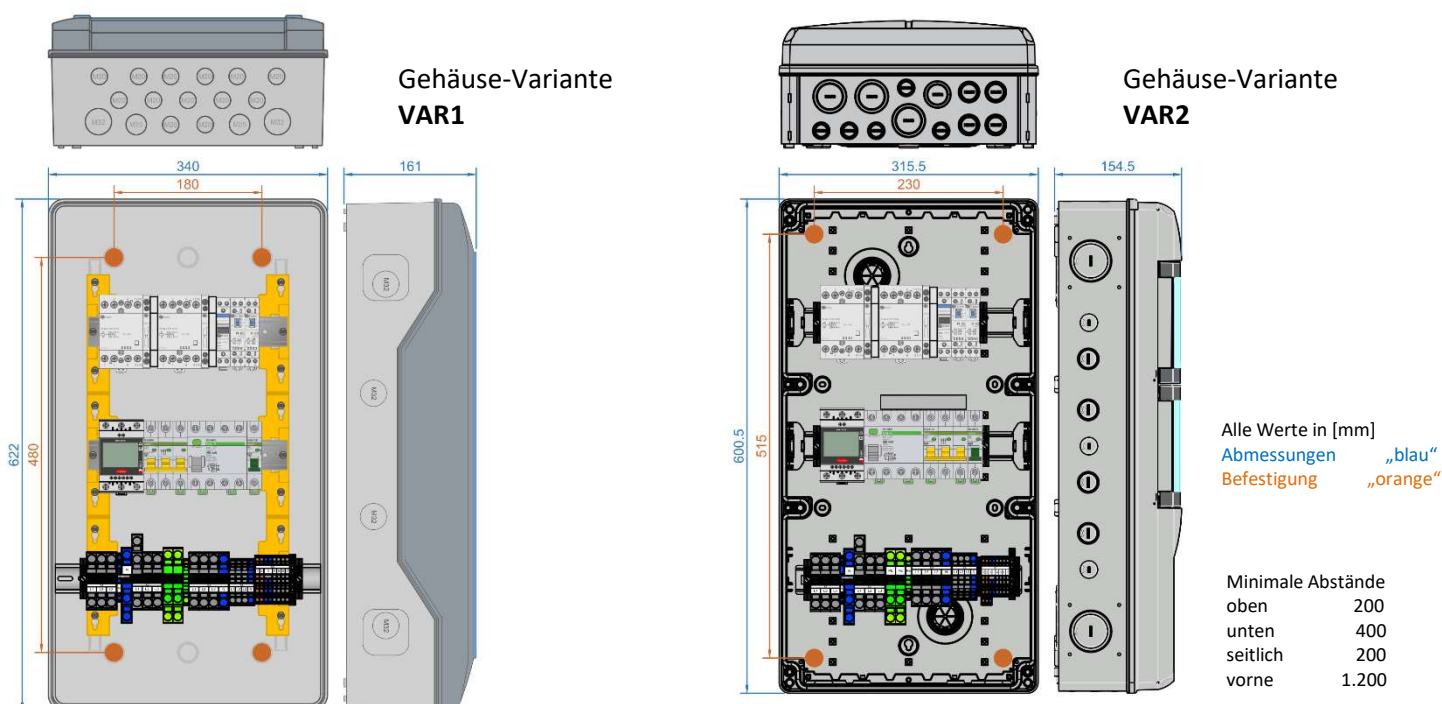


Bezeichnung	Netzumschaltbox für Fronius SYMO GEN24 Plus – Allpolig – Standard
Anwendung	Für das Fronius SYMO GEN24 Plus System „Full Backup“
Zielmarkt	Deutschland - Schweiz
Batterie-Wechselrichter	Symo GEN24 6.0 Plus /8.0Plus/10.0 Plus
Steuerung & Überwachung	Fronius Smart Meter TS65A-3 – „Touchscreen“ ist integriert
Netzform	3PH 230/400V – TT oder TN-S System, <b>KEIN</b> TN-C System in der Kundenanlage!

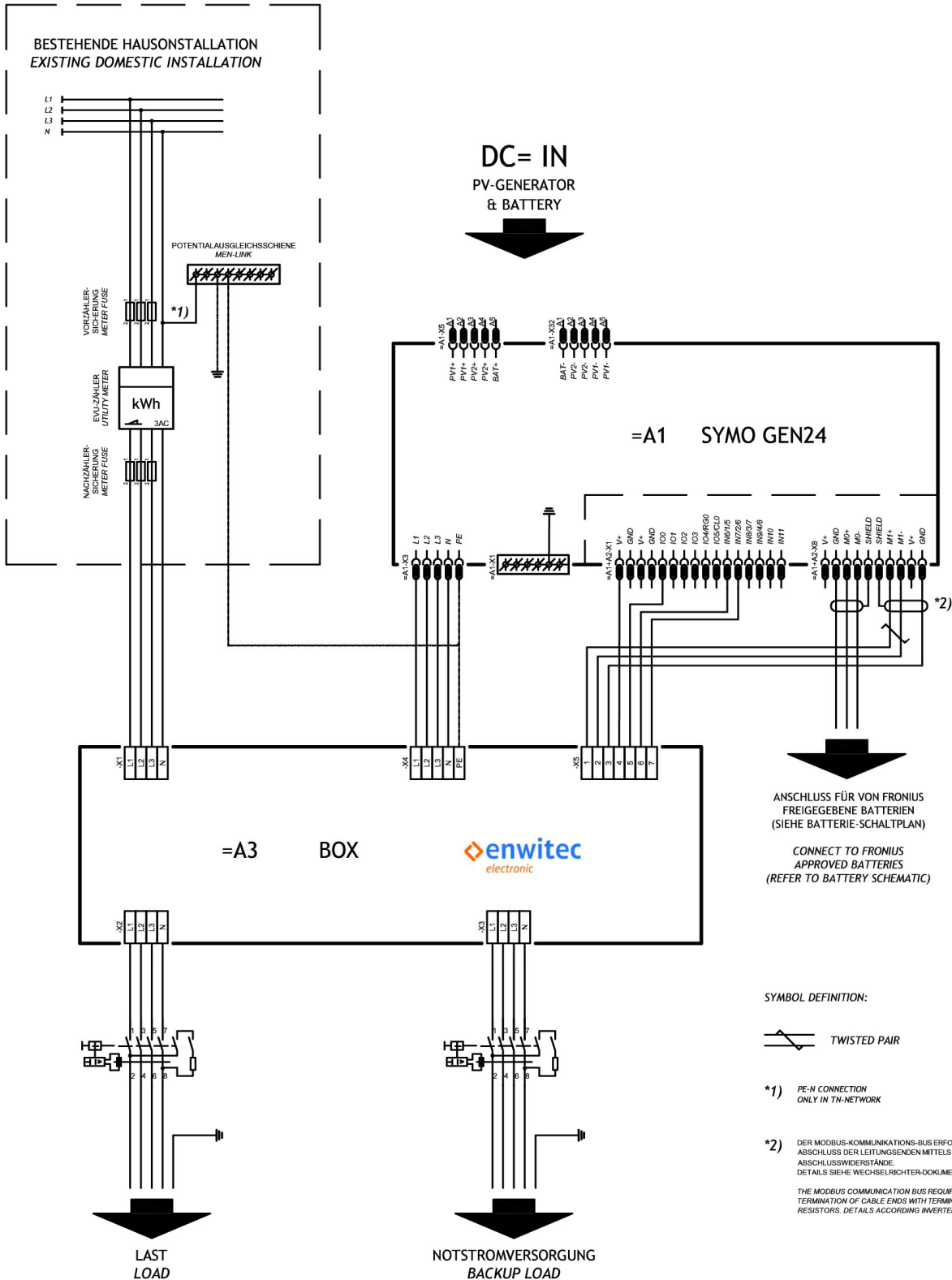


## LIEFERUMFANG

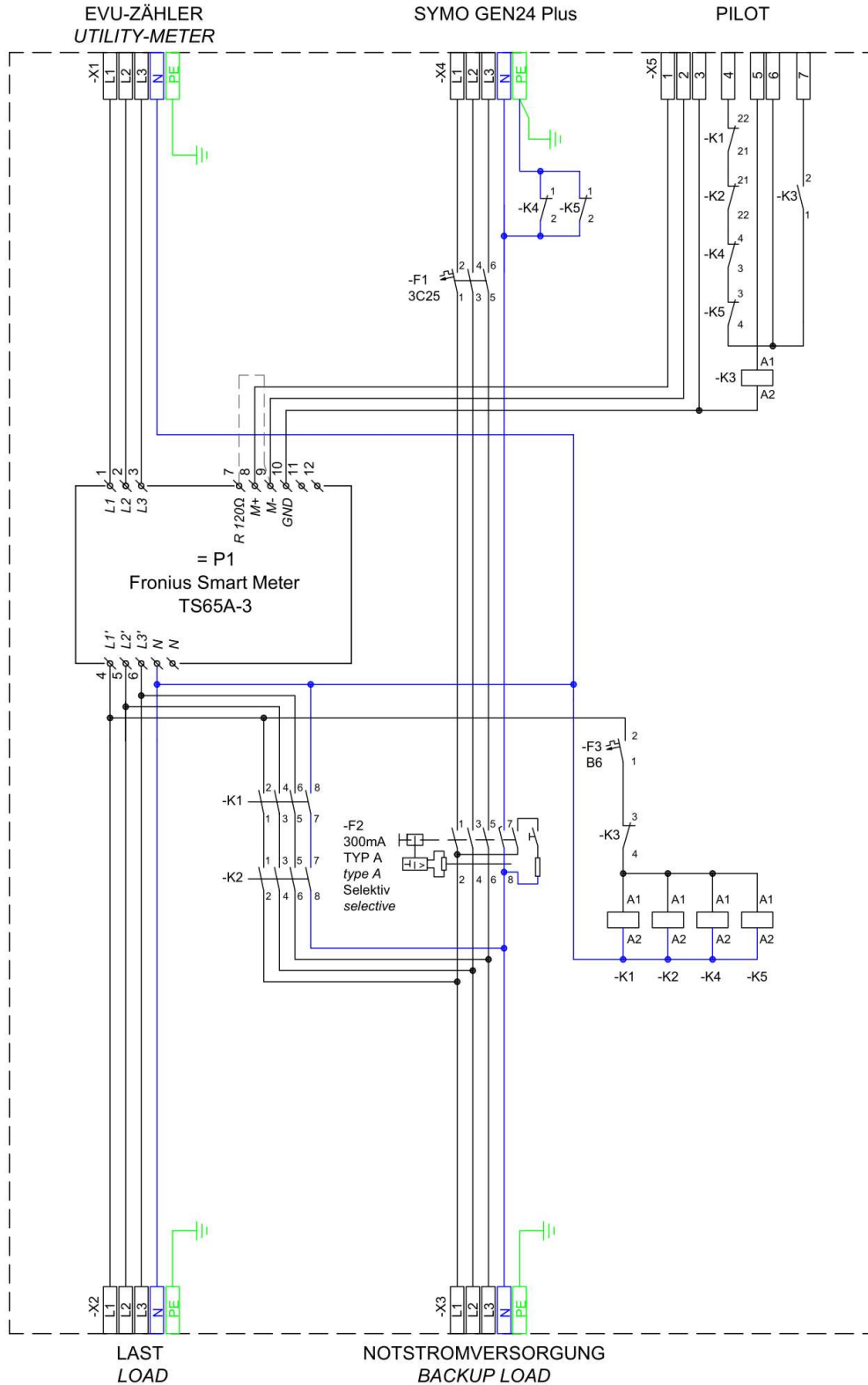
Anzahl	Bezeichnung
1	Netzumschaltbox 10015613 - <b>VAR1</b>
2	Kabelverschraubung M40x1,5
4	Kabelverschraubung M32x1,5
2	Kabelverschraubung M20x1,5
2	Erweiterung von M32 auf M40
2	Erweiterung von M25 auf M32
-/-	-/-
2	Gegenmutter M32
2	Gegenmutter M25
2	Gegenmutter M20
1 Satz	Abdeckkappen für Befestigungsschrauben
1 Satz	Schutzabdeckung für Fronius Smart Meter
1	Warnaufkleber „gefährliche Spannung“
1	Notstromaufkleber Fronius
1	Bedienungsanleitung Fronius Smart Meter
1	Installationsanleitung

Anzahl	Bezeichnung
1	Netzumschaltbox 10015613 - <b>VAR2</b>
3	Kabelverschraubung M40x1,5
4	Kabelverschraubung M32x1,5
2	Kabelverschraubung M20x1,5
-/-	-/-
-/-	-/-
3	Gegenmutter M40
4	Gegenmutter M32
-/-	-/-
2	Gegenmutter M20
1 Satz	Abdeckkappen für Befestigungsschrauben
1 Satz	Schutzabdeckung für Fronius Smart Meter
1	Warnaufkleber „gefährliche Spannung“
1	Notstromaufkleber Fronius
1	Bedienungsanleitung Fronius Smart Meter
1	Installationsanleitung

## VERSCHALTUNGSUMGEBUNG – SYMO GEN24 PLUS

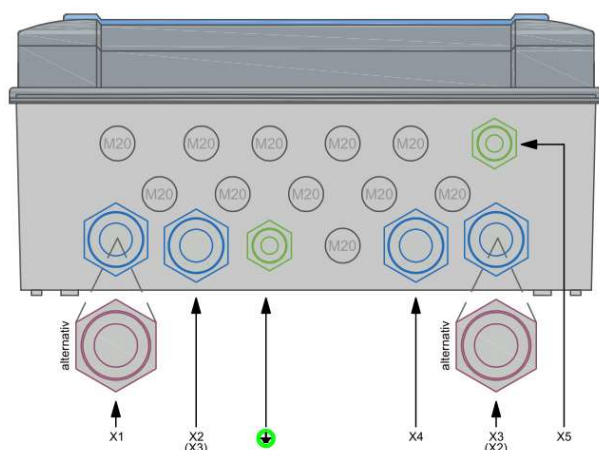


## INTERNE VERSCHALTUNG

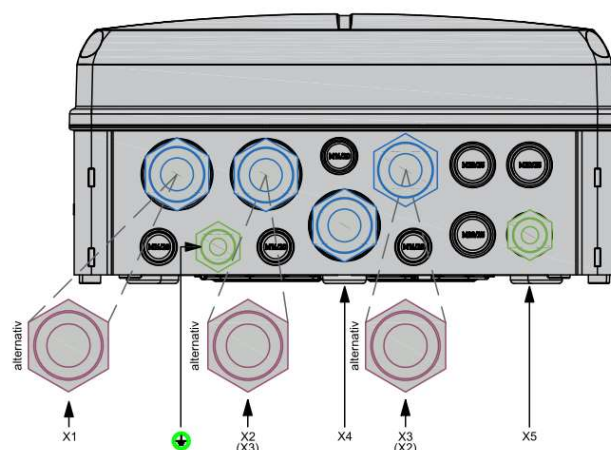


## KABELINFÜHRUNG UND ANSCHLÜSSE

Gehäuse-Variante  
**VAR1**



Gehäuse-Variante  
**VAR2**



Kabelverschraubung	Klemmleiste	Klembereich ca. [mm]	Litzentyp	max. Querschnitt [mm <sup>2</sup> ]	Abisolierlänge [mm]
M32	X1 – Netz	19-25	eindrähtig/mehrdrähtig	16	18 – 20
M40		16-28	feindrähtig feindrähtig mit Aderendhülse	25 16	
M32	X2 – Last „Standard“	19-25	eindrähtig/mehrdrähtig	16	18 – 20
M40		16-28	feindrähtig feindrähtig mit Aderendhülse	25 16	
M32	X3 – Last „Backup“	19-25	eindrähtig/mehrdrähtig	16	18 – 20
M40		16-28	feindrähtig feindrähtig mit Aderendhülse	25 16	
M32	X4 – Symo GEN24 Plus	19-25	eindrähtig/mehrdrähtig	10	13 - 15
			feindrähtig	10	
			feindrähtig mit Aderendhülse	6	
M20	X5 - Datenleitung	6-13	eindrähtig/mehrdrähtig	2,5	10 – 12
			feindrähtig	2,5	
			feindrähtig mit Aderendhülse	1,5	
M20	PE - Potenzialausgleich	6-13	eindrähtig/mehrdrähtig	16	18 – 20
			feindrähtig	25	
			feindrähtig mit Aderendhülse	16	

## TECHNISCHE DATEN

• zutreffend / - nicht zutreffend

### NENNWERTE

Bemessungsspannung	[V]	3PH – 230/400
Bemessungsisolierspannung	[V]	400
Betriebsfrequenz	[Hz]	50/60 ±5%
Max. prospektiver* Kurzschlussstrom	[kA]	10
Zulässige Netzform		TT / TN-S
Netztrennung		Allpolig
Max. netzseitige Vorsicherung (gL/gG)	[A]	63
Max. thermische Durchgangsleistung		
t <sub>a</sub> = 40°C	[kW]	20
t <sub>a</sub> = 25°C	[kW]	30 <sup>#</sup>
Standby-Verluste, ca.	[W]	14

### LEITUNGSSCHUTZSCHALTER UND FEHLERSTROMSCHUTZSCHALTER

F1	Symo GEN24 Plus	MCB	[A]	3C25
F2	Symo GEN24 Plus	RCD	Typ A – selektiv	63/0,3A
F3	Steuerstromkreis „Netz“	MCB	[A]	B6

### SCHÜTZE (IEC/EN 61095; IEC/EN60947-1; IEC 60947-5-1)

K1/K2	Netztrennung	AC1	[A]	63
K4/K5	Erdungseinrichtung	AC1	[A]	25
K3	Kommunikation	AC1	[A]	20
K1/K2/K4/K5	Steuerspannung		[VAC]	230
K3	Steuerspannung		[VDC]	12
Brummfrei			•/-	•

### ENERGIEZÄHLER

Hersteller	Fronius
Typ	TS65A-3

### ALLGEMEIN

Maße BxHxT <b>VAR1</b> (ohne Verschraubungen)	[mm]	340x622x161
Maße BxHxT <b>VAR2</b> (ohne Verschraubungen)	[mm]	315x600x155
Gewicht, ca.	[Kg]	11
Betriebstemperaturbereich t <sub>a</sub>	[°C]	-5...+40
Temperatur-Transport/Lagerung (24 Std. 70°C)	[°C]	-25...+55
Luftfeuchte – kondensierend erlaubt	•/-	-
Luftfeuchte – zulässiger Bereich	[%]	5...95
Max. Aufstellhöhe über N.N.	[m]	2.000
Schutzart IP (EN 60529)		
t <sub>a</sub> = 40°C	IP	65
t <sub>a</sub> = 25°C	IP	44 <sup>#</sup>
Outdoor-Eignung (geschützter Bereich)	•/-	-
Aufstellungsart		Innenbereich
Schutzklasse (EN 61140)		II
Gehäusematerial		Polycarbonat
RoHS-konform (2011/65/EU)	•/-	•
Gehäusefarbe		ähnlich RAL7035
Deckel		transparent
Montageart		Wandmontage
Verschlusstyp		Ohne Werkzeug

### SONSTIGES

Zolltarifnummer	85371098
-----------------	----------

### ZUBEHÖR (nicht im Lieferumfang)

Belüftungsventile <sup>#</sup>	2 x
Legrand Artikelnummer	036579
<u>zusätzlich für VAR2 erforderlich:</u>	
Reduzierung	2 x M40/M32
Gegenmutter	2 x M40

\* Ist der maximale, unbeeinflusste Dauer Kurzschlussstrom des Netzanschlusses

#

Beim Betrieb der Netzumschaltbox mit 30KW max. thermischer Durchgangsleistung ist der Einsatz von 2 x Belüftungsventilen erforderlich (diagonaler Luftdurchsatz – z.B. links unten und rechts oben positionieren – Vorprägungen im Gehäuse sind vorhanden). Die Schutzart verringert sich auf IP44.

## EG-KONFORMITÄTSEKKLÄRUNG



Das Produkt,	Bezeichnung	<b>3PH_FRO_BBDAP_20KW_3PH</b>
	Varianten	<b>VAR1 / VAR2</b>
	Artikelnummer	<b>10015613</b>
	Hersteller	<b>enwitec electronic GmbH &amp; Co. KG Scherrwies 2 84329 Rogglfing (Wurmannsquick)</b>
	Beschreibung	<b>Netzumschaltbox für das Fronius System Symo GEN24 Plus – „Full Backup“</b>

auf welches sich diese Erklärung bezieht, stimmt überein mit folgenden Normen oder normativen Dokumenten:

<b>EN 61439-1</b>	<b>Niederspannungs-Schaltgerätekombinationen</b>
<b>EN 61439-2</b>	<b>Energie-Schaltgerätekombinationen</b>
<b>EN 61439-3</b>	<b>Installationsverteiler für die Bedienung durch Laien (DBO)</b>

und entspricht den Bestimmungen der folgenden EG-Richtlinien:

**Niederspannungsrichtlinie 2014/35/EU**  
**Stoffverbote 2011/65/EU (RoHS)**

Jahr der erstmaligen Anbringung der CE-Kennzeichnung **2021**

Ausstelldatum **17.11.2020**

enwitec electronic GmbH & Co. KG



Name/Unterschrift

Johann Wimmer  
Geschäftsführung